



ARA
Design: Ugo Betori

tz
Tulli Zuccari



ARA

Design: Ugo Betori

Sobria, raffinata e funzionale, la serie Ara è proposta in numerose finiture in grado di soddisfare esigenze e gusti diversi.

Le sue linee essenziali si prestano a creare giochi di contrasti, combinando le varie finiture dei diversi elementi: sia il mobile che lo scaffale con ripiani a giorno si possono ottenere completamente laccati in colori semilucidi o con le più svariate combinazioni abbinando ai colori le diverse essenze.

Ara è disponibile in tre misure di consolle a profondità unica, corredate da lavabi integrati in cristallo o con vasche sottopiano in ceramica su piani in cristallo o in marmo. I due capienti cassetti sospesi, dalla originale linea curva, sono distaccati dal muro per permettere l'allaccio dei rubinetti senza attraversare il mobile.

Simple, elegant and functional, the Ara series comes in many different finishes to meet various needs and tastes. Its essential lines create an interplay of contrasts, combining the various finishes of the different elements: both the structure and the open shelves can be completely lacquered in semigloss colours or can come in a wide range of colour-wood combinations.

Ara is available in three different console sizes that are all the same depth. It comes with integrated glass washbasins or with undermount ceramic sinks that are recessed beneath glass or marble tops. The two large suspended drawers, featuring an original curved shape, are detached from the wall to make it possible to hook up the faucets without going through the furniture.

Schlicht, edel und funktionell. Die Serie Ara wird in zahlreichen Oberflächen angeboten, die unterschiedlichen Anforderungen und Stilrichtungen gerecht werden.

Ihre Linien sind auf das Wesentliche beschränkt und eignen sich, um Kontrastspiele zu schaffen, indem die verschiedenen Oberflächen der unterschiedlichen Elemente untereinander kombiniert werden: Sowohl der Waschtisch, als auch das Wandregal mit offenen Ablageflächen ist in halbgänzenden Farben lackiert oder in den verschiedensten Kombinationen lieferbar, indem die Farben mit den unterschiedlichen Holzarten gemixt werden.

Ara ist in drei Abmessungen lieferbar, wobei die Tiefe der Konsole jeweils gleich ist, und mit integrierten Waschbecken aus Kristallglas oder mit Einbauwaschbecken aus Keramik mit Tops aus Kristallglas oder Marmor ausgestattet.

Die beiden großzügigen Hängeschubladen, in der originellen kurvenförmigen Linie, sind von der Wand abgesetzt, um den Anschluss der Armaturen zu ermöglichen, ohne das Möbel durchbohren zu müssen.

Sobre, raffinée et fonctionnelle, la série Ara existe en nombreuses finitions en mesure de satisfaire les exigences et les goûts les plus divers.

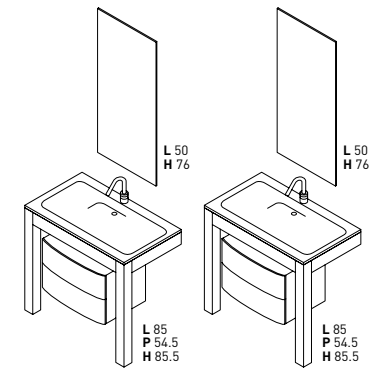
Ses lignes essentielles se prêtent à la création de contrastes, en combinant les différentes finitions de chaque élément : le meuble, ainsi que les étagères avec tablettes ajourées peuvent être entièrement laqués en couleurs semi brillantes ou prendre les formes les plus variées en mélangeant couleurs et essences différentes. Ara est disponible en trois tailles de consoles en une seule profondeur, fournies avec des lavabos intégrés en verre ou des vasques intégrées en céramique sur des plans en verre ou en marbre.

Les deux profonds tiroirs suspendus, aux lignes courbes originales, sont détachés du mur pour permettre l'installation de robinets sans avoir à percer le meuble.

Строгие, изысканные и практичные изделия серии «Ara» представлены в многочисленных отделочных вариантах с целью удовлетворения различных нужд и вкусов. Их существенные линии позволяют создавать игру контрастов за счет сочетания бесчисленных видов отделки различных элементов: как умывальный стол, так и открытый стеллаж с полками могут быть представлены полностью лакированными в полупгляцевых цветах или в многочисленных комбинированных вариантах с сочетаниями цветов и дерева. По линии «Ara» предлагается консоль трех различных размеров с одинаковой глубиной, укомплектованная встроенными стеклянными умывальниками или керамическими раковинами, установленными под стеклянными или мраморными столешницами. Два подвешенных вместительных ящика с оригинальными закругленными очертаниями отделены от стены, чтобы позволить осуществить подсоединения, не затрагивая мебель.

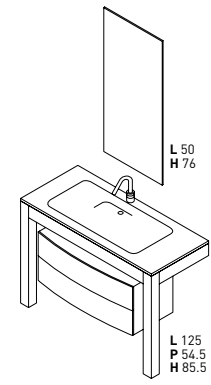
Piano Abdeckung Top Plan столешница
Ghiaccio 48S

Mobile Waschtisch Vanity Meuble Тумба
Rovere Naturale RN



Piano Abdeckung Top Plan столешница
Cabras 46

Mobile Waschtisch Vanity Meuble Тумба
Grigio Ardesia 15



Piano Abdeckung Top Plan столешница
Rosaviola 44

Mobile Waschtisch Vanity Meuble Тумба
Grigio Ardesia 15



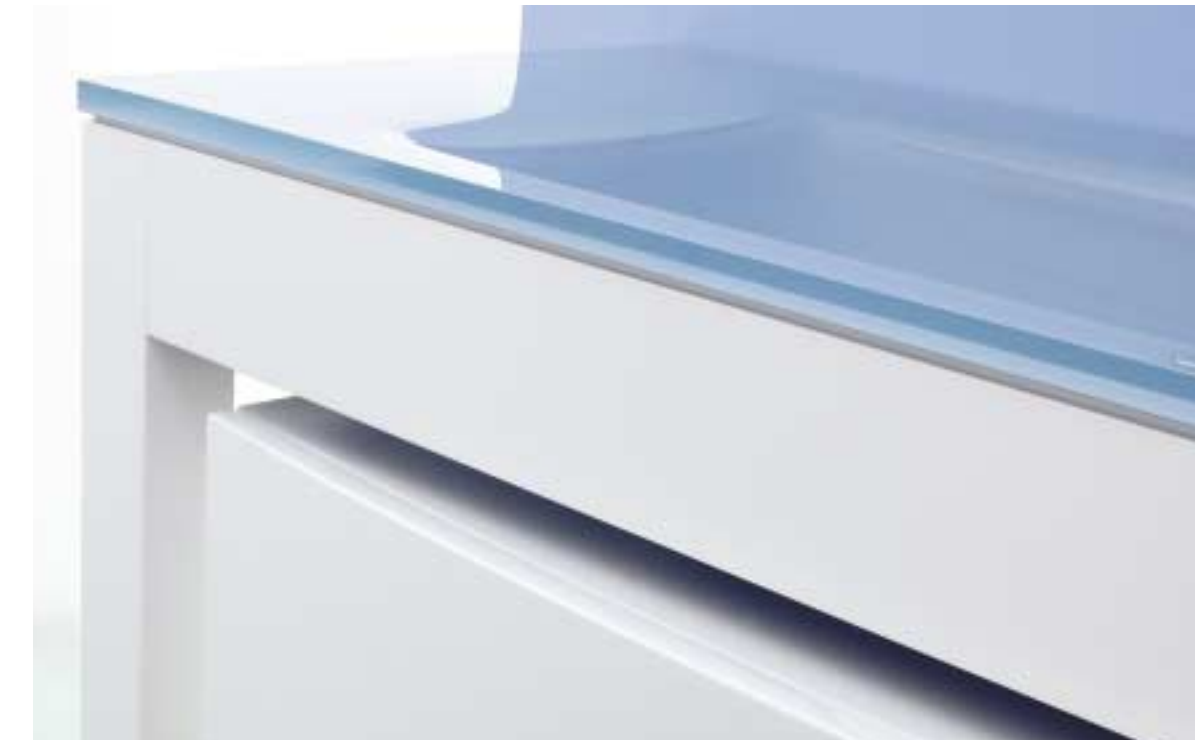
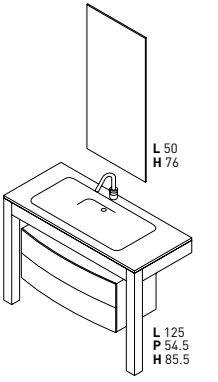
Piano Abdeckung Top Plan столешница
Ghiaccio 48

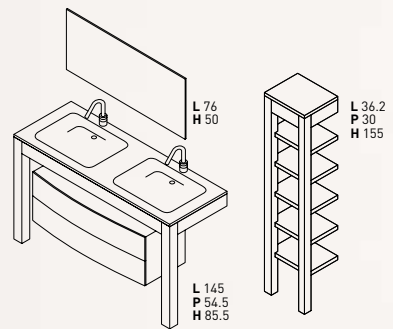
Mobile Waschtisch Vanity Meuble Тумба
Bianco 01



Piano Abdeckung Top Plan столешница
Cabras 46

Mobile Waschtisch Vanity Meuble Тумба
Bianco 01



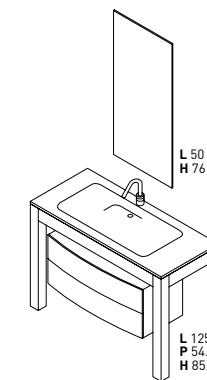


Piano Abdeckung Top Plan столешница
Ghiaccio 48S

Mobile Waschtisch Vanity Meuble Тумба
Wengè W

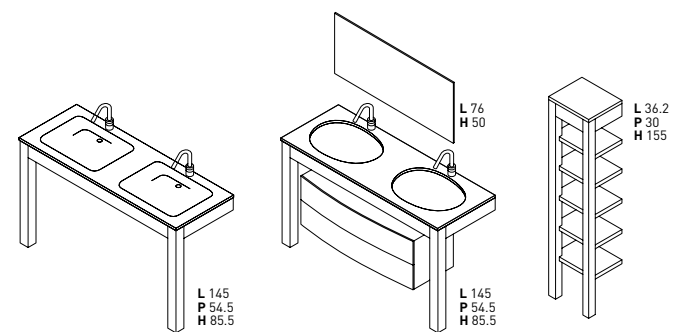
Piano Abdeckung Top Plan столешница
Piombo 21

Mobile Waschtisch Vanity Meuble Тумба
Grigio Ardesia 15



Piano Abdeckung Top Plan столешница
Dakar 45S

Mobile Waschtisch Vanity Meuble Тумба
Wengè W



Piano Abdeckung Top Plan столешница
Marmo Biancone

Mobile Waschtisch Vanity Meuble Тумба
Wengè W

Mobile Waschtisch Vanity Meuble Тумба
Rovere naturale RN



ARA /ESEMPI DI FINITURE

FINISH OPTIONS
PROPOSITION DE FINITIONS
FINISHMÖGLICHKEITEN
ВАРИАНТЫ ОТДЕЛКИ

Le finiture qui rappresentate sono indicative e possono presentare differenze rispetto alla realtà, è necessario in fase di ordine consultare i campionari materiali e colori Tulli Zuccari

The finishes represented here are only an example and may be different from the actual finishes. When ordering, please refer to the Tulli Zuccari materials and colours samples.

Les finitions présentées ici sont indicatives et peuvent présenter des différences dans la réalité. Il convient au moment de la commande de demander un échantillon des matériaux et des coloris auprès de Tulli Zuccari

Die hier aufgeführten Ausführungen sind rein indikativ und können in der Realität gegenüber dem Muster leichte Differenzen aufweisen. Aus diesem Grunde ist es notwendig in der Auftragsphase die TULLI ZUCCARI Oberflächen- und Farbmuster zu konsultieren

Представленные здесь отделки носят указательный характер и могут отличаться по сравнению с действительным внешним видом, при заказе необходимо изучить образцы материалов и цветов Tulli Zuccari

Piano Abdeckung Top Plan столешница
Cabras 46

Mobile Waschtisch Vanity Meuble Тумба
Grigio Ardesia 15



Piano Abdeckung Top Plan столешница
Dakar satinato 45S

Mobile Waschtisch Vanity Meuble Тумба
Faggio



Piano Abdeckung Top Plan столешница
Kalahari 49

Mobile Waschtisch Vanity Meuble Тумба
Caffè 19



Piano Abdeckung Top Plan столешница
Corallo 43

Mobile Waschtisch Vanity Meuble Тумба
Grigio Ardesia 15



Piano Abdeckung Top Plan столешница
Rosaviola 44

Mobile Waschtisch Vanity Meuble Тумба
Rosso 07



Piano Abdeckung Top Plan столешница
Nero 02

Mobile Waschtisch Vanity Meuble Тумба
Bianco 01





Piano Abdeckung Top Plan **столешница**
Rosaviola 44

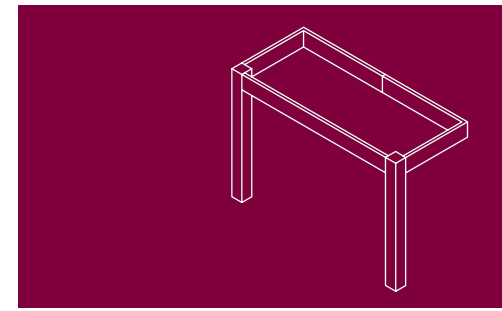
Mobile Waschtisch Vanity Meuble **Тумба**
Rosso 07 + Rovere naturale RN



Piano Abdeckung Top Plan **столешница**
Cabras 46

Mobile Waschtisch Vanity Meuble **Тумба**
Bianco 01





L 85
L 125
L 145
P 54,5
H 83,5

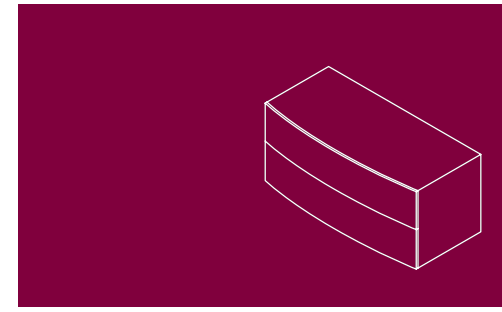
Piano portalavabo in
essenza o laccato

Vanity for
undermount basin
veneered or
lacquered

Fussgestell,
Echtholz furniert
oder lackiert

Meuble porte-lavabo
plaqué ou laqué

Тумба под
встройной
умывальник
фанерованная или
лакированная



L 60
L 100
L 118
P 46,5
H 44,5

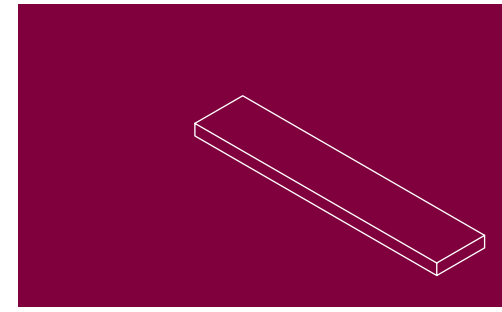
Cassettiera
sottolavabo
in essenza o laccata

Two-drawer under
basin unit
veneered or
lacquered

Schubladenelement,
Echtholz furniert
oder lackiert

Meuble tiroir,
fixation sous meuble
porte-lavabo
plaqué ou laqué

Тумбочка под
умывальник
фанерованная или
лакированная



L 50
L 120
P 13
H 3

Mensola in essenza
o laccata

Veneered or
lacquered shelf

Ablage, Echtholz
furniert oder lackiert

Étagère plaquée ou
laquée

Фанерованная или
лакированная
полка



L 36,2
P 27,2
H 3

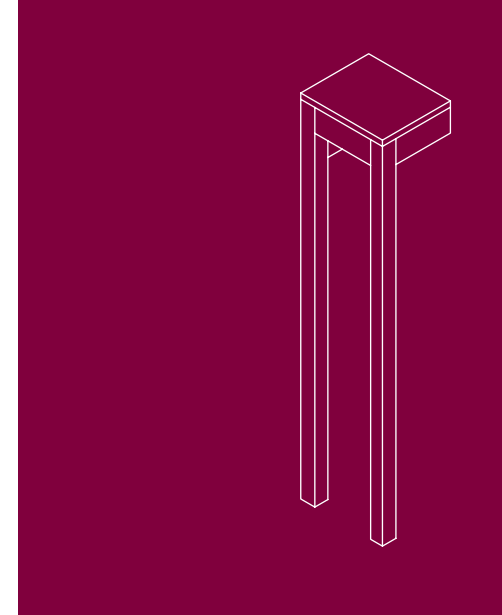
Quattro pianetti in
essenza o laccati

Set of 4 veneered or
lacquered
shelves for shelving
system

4 Ablagen, Echtholz
furniert oder lackiert

4 étagères pour
structure
plaquées ou laquées

Набор:4 полки для
стеллажа
фанерованные или
лакированные



L 36,2
P 30
H 155

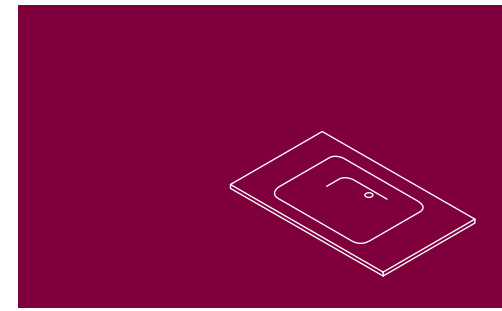
Scaffale in essenza o
laccato

Shelving system
veneered or
lacquered

Regal, Echtholz
furniert oder lackiert

Structure porte-
étagères
plaqué ou laqué

Стеллаж под полки
фанерованный или
лакированный



L 85
L 125
P 54,5
H 18

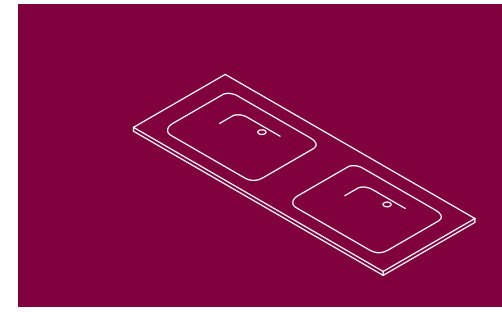
Piano integrato in
cristallo

Crystal glass top
with wash-basin in
one piece

Glasabdeckung mit
integriertem Becken

Plan en verre fondu
avec vasque intégrée

столешница с
раковиной
стеклянная
столешница



L 145
P 54,5
H 18

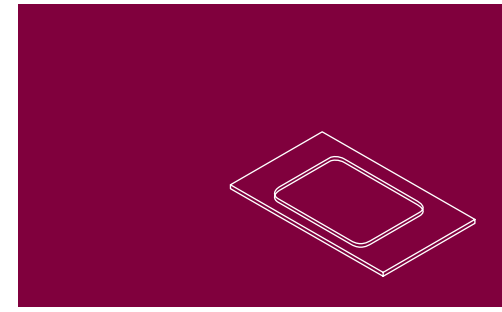
Piano integrato in
cristallo
a due lavabi

Crystal glass top
with 2 wash-basins
in one piece

Glasabdeckung mit 2
integrierten
Becken

Plans en verre fondu
avec 2 vasques
intégrées

столешница с
двоиной раковиной
стеклянная
столешница



L 85
L 125
P 54,5
H 2

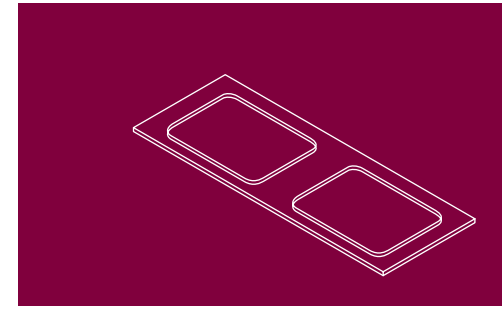
Top in cristallo o
marmo
per lavabo a forma
rettangolare

Crystal glass or
marble top
for rectangular
wash-basin

Kristallglas- oder
Marmorabdeckung
mit
rechteckigem
Ausschnitt für
Unterbaubecken

Plan en verre ou en
marbre
pour vasque
encastrable
rectangulaire

Стеклянная
столешница или
столешница из
мрамора для
прямоугольного
умывальника



L 145
P 54,5
H 2

Top in cristallo o
marmo
per due lavabi a
forma rettangolare

Crystal glass or
marble top
for 2 rectangular
wash-basins

Kristallglas- oder
Marmorabdeckung
mit
2 rechteckigen
Ausschnitten für
Unterbaubecken

Plan en verre ou en
marbre
pour deux vasques
encastrables
rectangulaires

Стеклянная
столешница или
столешница из
мрамора для 2
прямоугольных
умывальников



L 85
L 125
P 54,5
H 2

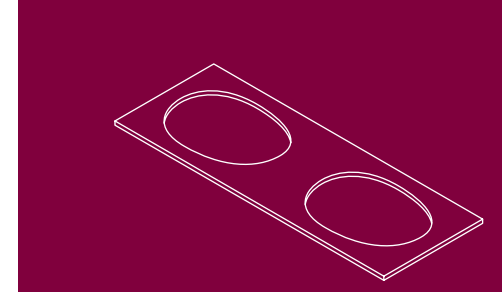
Top in cristallo o
marmo
per lavabo a forma
ellittica

Crystal glass or
marble top
for oval wash-basin

Kristallglas- oder
Marmorabdeckung
mit
ovalem Ausschnitt
für Unterbaubecken

Plan en verre ou en
marbre
pour vasque ovale

Стеклянная
столешница или
столешница из
мрамора для
овального
умывальника



L 145
P 54,5
H 2

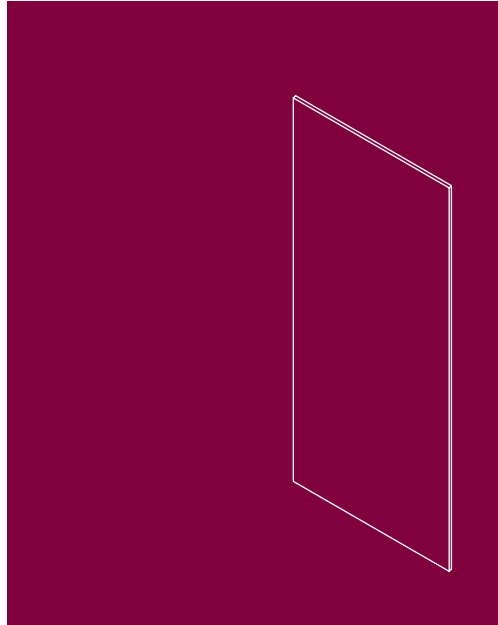
Top in cristallo o
marmo
per due lavabi a
forma ellittica

Crystal glass or
marble top
for 2 oval wash-
basins

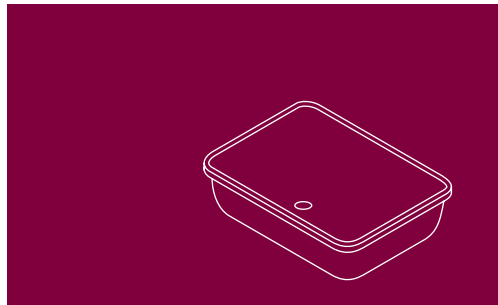
Kristallglas- oder
Marmorabdeckung
mit
2 ovalen
Ausschnitten für
Unterbaubecken

Plan en verre ou en
marbre
pour deux vasques
ovales

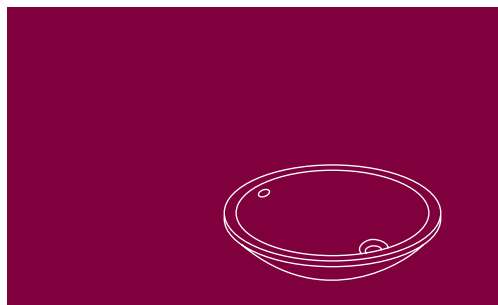
Стеклянная
столешница или
столешница из
мрамора для 2
овальных
умывальников



L 38 Specchio a filo lucido Mirror with polished edges Spiegel mit polierter Kante Miroir avec bords polis Зеркало с полированными краями
L 46
H 96
H120



L 55 Lavabo sottopiano in ceramica Ceramic undermount basin Keramikunterbau-becken Vasque encastrable en céramique Керамическая встраиваемая раковина
P 37
H 20



Ø 57 Lavabo sottopiano in ceramica Ceramic undermount basin Keramikunterbau-becken Vasque encastrable en céramique Керамическая встраиваемая раковина
H 42

ARA
Design Ugo Betori,
All right reserved.

Tulli Zuccari srl si riserva il diritto di apportare in qualsiasi momento modifiche tecniche, costruttive, dimensionali utili al miglioramento dei propri prodotti, senza obbligo di preavviso o di sostituzione.

Si riserva altresì la possibilità di sopprimere, a suo insindacabile giudizio, i prodotti che più riterrà opportuni nonché di aggiungerne di nuovi senza preavviso.

Tulli Zuccari srl reserves the right to make technical, constructional, and size modifications at any time for the purpose of improving its products without notice and without obligation to make substitutions.

It also reserves the right, solely at its own discretion and without advance notice, to eliminate products as necessary and to add new ones.

Tulli Zuccari

Via Faustana, 50
06032, Borgo Trevi (PG)
ITALIA

T +39 0742 381555
F +39 0742 381636

www.tullizuccari.com
info@tullizuccari.com

