

CONSIGLI DI INSTALLAZIONE E MANUTENZIONE /RECOMMENDATIONS FOR INSTALLATION AND MAINTENANCE

LELITO Design Emanuele Montanelli, by Tulli Zuccari. All right reserved. **Made in Italy**

Si **declina ogni responsabilità** relativa alle eventuali inesattezze contenute in queste informazioni che sono consigli utili per il montaggio del prodotto, che dovrà essere eseguito da installatore specializzato.

Maneggiare sempre con cura ogni componente del prodotto.

/The company declines any responsibility for inaccuracies in the present information providing suggestions useful for installation of the product. Remember installation must always be performed by a skilled installation technician.

Always handle all product components with utmost care.

Tulli Zuccari invita il cliente a controllare l'**integrità dei componenti** contenuti nell'imballo prima del montaggio e comunicare immediatamente eventuali difetti.

*/Tulli Zuccari invites you to check **that the components contained in the package are intact** before installation and immediately communicate any defects found.*

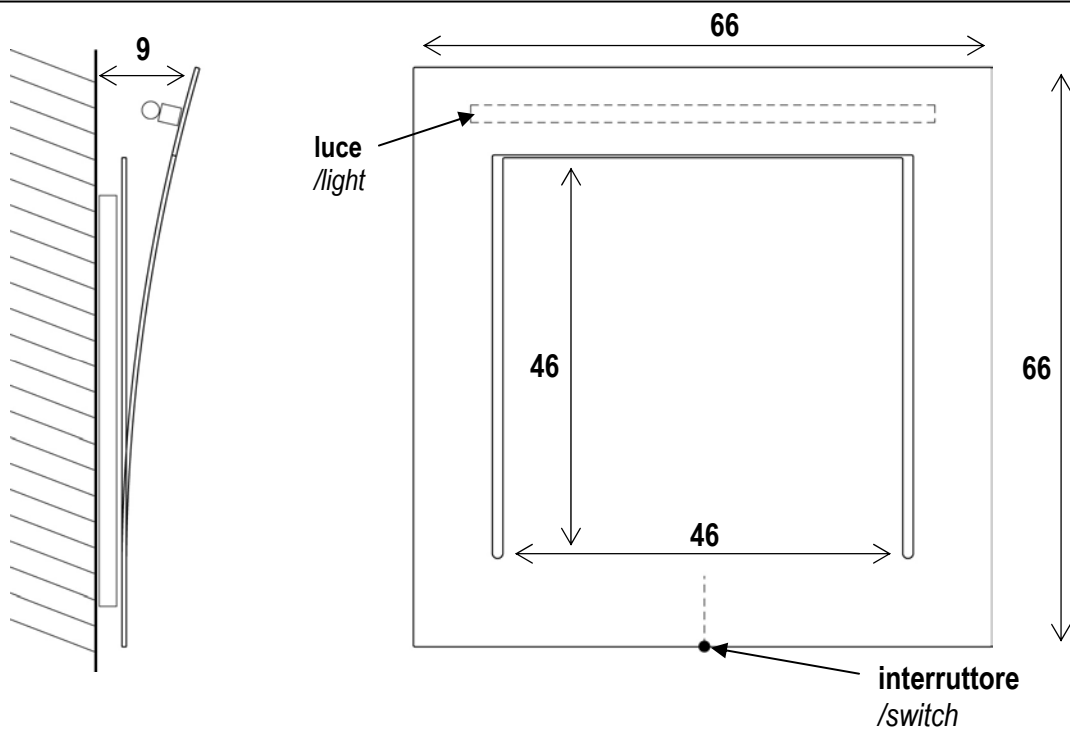
Lo specchio "Lelito" è un **prodotto completamente artigianale**, la lastra di cristallo viene curvata a caldo alla temperatura di 800° circa mentre le successive operazioni di pulitura, argentatura e lucidatura sono eseguite esclusivamente a mano da operatori specializzati. Questo processo fa di "Lelito" un prodotto unico e le piccole imperfezioni riscontrabili sono da attribuire alla particolare ed artigianale lavorazione e non sono da considerarsi come difetti di produzione.

*/The "Lelito" mirror is **a fully artisan crafted product** made of glass sheet bent hot at a temperature of approximately 800°C while the subsequent cleaning, silver-plating and polishing operations are performed by hand by skilled operators. This process makes "Lelito" a unique product and the minor imperfections found can be attributed to the hand-crafted workmanship and cannot be considered production defects.*



Tulli Zuccari Srl.
Via Faustana,50
06032 Borgo Trevi (PG)
ITALIA
T +39 0742 381555
F +39 0742 381636
info@tullizuccari.com
www.tullizuccari.com





NOTE GENERALI ED AVVERTENZE PER IL MONTAGGIO /GENERAL NOTES AND WARNINGS FOR INSTALLATION

Grazie per aver acquistato un prodotto Tulli Zuccari. Alcune parti del prodotto sono state realizzate una ad una, pertanto eventuali imperfezioni non sono da considerarsi difetti ma conseguenti alla **caratteristica artigianale del prodotto**.

*/Thank you for choosing a Tulli Zuccari product. Some parts of the product have been manufactured individually, one by one; for this reason, any minor imperfections found cannot be considered defects but rather **artisan characteristics of the handcrafted product**.*

Tulli Zuccari srl **si riserva il diritto** di apportare in qualsiasi momento modifiche tecniche, costruttive, dimensionali utili al miglioramento dei propri prodotti, senza obbligo di preavviso o di sostituzione.

*/Tulli Zuccari srl **reserves the right** to make any technical, construction, dimensional modifications it deems fitting to improve its products at any time and without being required to give prior notice or make replacements.*

Il **montaggio del prodotto** deve essere eseguito da un installatore specializzato. Si consiglia di verificare l'idoneità dell'impianto elettrico esistente nel locale alle norme di sicurezza vigenti.

*/Product **installation** must be performed by a skilled installation technician. We recommend checking that the electrical system in your room meets the currently applied standards.*

Lo **smaltimento dell'imballo** e del prodotto alla fine del suo utilizzo deve essere realizzato secondo le modalità previste dall'azienda di smaltimento rifiuti competente sul territorio ove è installato il prodotto.

*/Always **dispose of packaging**, and the product when it is no longer used, in compliance with the standards in force and applied by the competent waste disposal company operating in the territory where the product is installed.*

Tulli Zuccari srl. **declina ogni responsabilità** per un uso improprio del prodotto, per danneggiamenti a cose o persone dovute al non corretto montaggio del prodotto, o alla rottura accidentale o casuale dello stesso.

*/Tulli Zuccari srl **declines any responsibility** for improper use of the product, property damage or injury due to incorrect installation or accidental breakage of the product.*

Per maggiori informazioni contattare: customer@tullizuccari.com

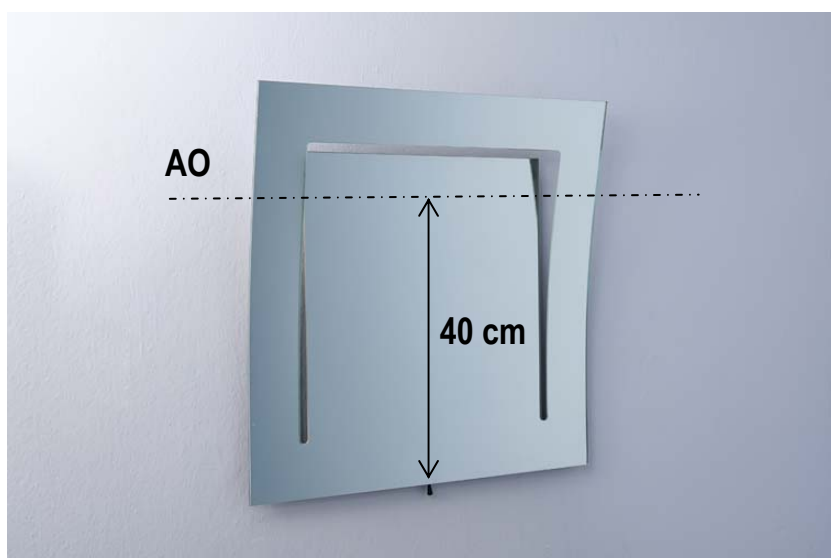
/For further information please contact: customer@tullizuccari.com



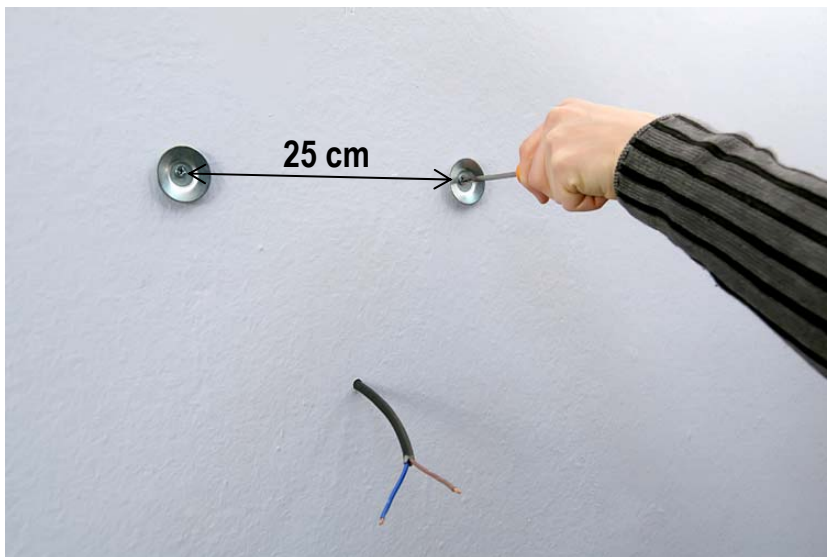
1
rimozione dell'imballo
/remove the packaging



2
rimozione della protezione polistirolo
/remove from the polystyrene protection



3
posizione specchio
/mirror position



4
posizione elementi di aggancio
/fasteners position



5
regolazione agganci
/adjusting the fasteners



6
allacciamento elettrico
/electrical connection

FASI DEL MONTAGGIO

A_ DISIMBALLO DEL PRODOTTO

- L'imballo contiene:
 - Specchio con impianto luce integrato corredato di staffe di protezione per il trasporto.
 - Elementi di aggancio, tasselli e viti per il fissaggio a muro.
 - istruzioni di montaggio
- Estrarre il prodotto dall'imballo dal lato superiore **(1)**
- Mettere lo specchio in posizione verticale e tagliare la pellicola trasparente usando un taglierino (non strappare) agendo sul lato del polistirolo. **(2)**
- Appoggiare lo specchio ancora alloggiato nella protezione in polistirolo e rimuovere le staffe di protezione agendo sulle viti.

B_ FISSAGGIO DEGLI ATTACCHI A MURO

- Decidere la posizione dello specchio sulla parete tenuto conto che l'asse orizzontale degli elementi di aggancio **(AO)** è posta a 50 cm rispetto al lato inferiore dello specchio **(3)**.
- Fissare nel muro i due elementi di aggancio ad una distanza di 25 cm tra loro praticando un foro diametro 8 mm ed utilizzando tasselli e viti in dotazione **(4)**.
- Si raccomanda l'uso di una livella per verificare che gli elementi di aggancio siano perfettamente orizzontali e si consiglia di verificare la corretta tenuta del muro prima di agganciare lo specchio **(4 - 5)**.

B_ ALLACCIAMENTI ELETTRICI E MONTAGGIO DELLO SPECCHIO

- Attenzione: effettuare questa operazione dopo avere scollegato l'impianto elettrico del locale.
- Prima di collegare l'impianto luce agganciare lo specchio e verificare che sia perfettamente orizzontale, in caso contrario agire sugli elementi di fissaggio regolandone l'altezza sino a trovare la corretta posizione. Fare molta attenzione nel maneggiare lo specchio (6).
- Tenere sollevato lo specchio in modo da consentire ad un secondo operatore di eseguire il collegamento dell'impianto luce. Fare molta attenzione nel maneggiare lo specchio.
- Collegare il cavo di alimentazione utilizzando l'apposita scatola fissata sul telaio **(SC)**
- Agganciare lo specchio con attenzione e stabilire la corretta posizione.
- Se si desidera utilizzare un interruttore a parete già esistente, lasciare l'interruttore dello specchio in posizione lampadina accesa.

D_ SOSTITUZIONE DELLA LAMPADINA

- Si consiglia di eseguire l'operazione dopo avere staccato l'interruttore generale dell'impianto elettrico del locale.
- Senza staccare lo specchio dal muro agire dall'alto staccando il vetro diffusore di protezione della lampadina e svitando la stessa con cura.
- Sostituire la lampadina (tubo fluorescente T5_G5_14Watt) e verificare il corretto funzionamento.
- Riposizionare il vetro diffusore di protezione della lampadina come in precedenza.

E_ MANUTENZIONE E PULIZIA DEL PRODOTTO

- Per la manutenzione e sostituzione di componenti dell'impianto elettrico, si consiglia di rivolgersi a tecnico specializzato.
- Per la pulizia delle superfici in vetro utilizzare alcool etilico o prodotti per vetro in commercio. Evitare l'impiego di solventi, abrasivi e prodotti acidi.

- Si raccomanda di eseguire la pulizia della cornice curva dello specchio con molta attenzione essendo una parte molto fragile.

/INSTALLATION PHASES

A_ UNPACKING THE PRODUCT

- The package contains:
 - Mirror with built-in light and equipped with protective shipping brackets.
 - Fasteners, anchors and screws for securing to the wall.
 - installation instructions
- Withdraw the product from the top of the package **(1)**
- Set the mirror in a vertical position and cut the transparent wrap using a cutter (do not pull) and cutting from the side with the polystyrene. **(2)**

Take the mirror, still in the polystyrene protection, and remove the protection brackets by removing the screws.

B_ SECURING THE FASTENERS TO THE WALL

- Decide where you want to place the mirror on the wall remembering that the horizontal axis for the fasteners **(AO)** is located 50 cm from the lower edge of the mirror **(3)**.
- Secure the two fasteners at a distance of 25 cm apart on the wall with 8 mm diameter holes and using the anchors and screws provided **(4)**.
- We recommend using a level to check that the fasteners are perfectly horizontal. We also recommend checking that the wall is secure and solid before hanging the mirror **(5)**.

C_ ELECTRICAL CONNECTIONS AND INSTALLATION OF THE MIRROR

- Warning: disconnect the room power supply before you perform these operations.
- Before hooking up the lighting system, hang the mirror and check that it is perfectly horizontal. If not, adjust using the fasteners, regulating the height until it is in the correct position. Be very careful when handling the mirror **(6)**.
- Keep the mirror raised so that a second operator can hook up the lighting system. Be very careful when handling the mirror.
- Connect the power supply cable using the special box secured to the frame **(SC)**.
- Hang the mirror carefully and determine the correct position.
- If you wish to use an existing wall switch, leave the switch on the mirror in the "light on" position.

D_ REPLACING THE LAMP

- We recommend performing this operation after having tripped the main circuit breaker for the room power supply.
- Without removing the mirror from the wall, working from above, detach the lamp diffuser protection glass and carefully unscrew the lamp.
- Replace the lamp (fluorescent tube T5_G5_14Watt) and check that it functions properly..
- Return the lamp's diffuser protection glass to its original position.

E_ MAINTENANCE AND CLEANING

- To maintain and replace electrical system components, we recommend contacting a qualified technician.
- To clean the glass surfaces, use ethyl alcohol or commercial window cleaner. Do not use solvents, abrasives or acidic products.
- The mirror's curved frame is very fragile. Clean with extreme care.