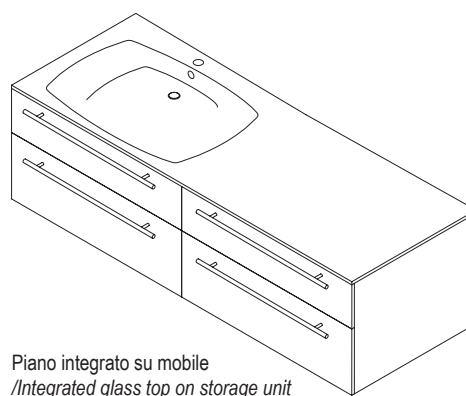
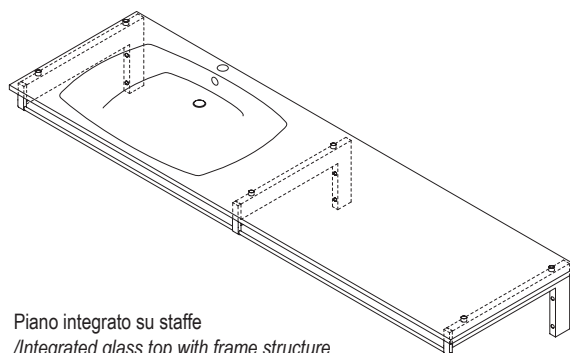


CONSIGLI DI INSTALLAZIONE E MANUTENZIONE
/RECOMMENDATIONS FOR INSTALLATION AND MAINTENANCE

PIANI INTEGRATI IN CRISTALLO / INTEGRATED GLASS TOPS

1. Si **declina ogni responsabilità** relativa alle eventuali inesattezze contenute in queste informazioni che sono consigli utili per il montaggio del prodotto, che dovrà essere eseguito da installatore specializzato. Maneggiare sempre con cura ogni componente del prodotto. ***The company declines any responsibility** for inaccuracies in the present information providing suggestions useful for installation of the product. Remember installation must always be performed by a skilled installation technician. Always handle all product components with utmost care.*
2. Tulli Zuccari invita il cliente a controllare l'**integrità dei componenti** contenuti nell'imballo prima del montaggio e comunicare immediatamente eventuali difetti. *Tulli Zuccari invites you to check **that the components contained in the package are intact** before installation and immediately communicate any defects found.*
3. I piani integrati sono **prodotti artigianali** e le fasi di lavorazione sono eseguite a mano, pertanto piccoli imperfezioni riscontrabili non sono da considerarsi come difetti di produzione. *The integrated glass tops **are artisan crafted products** and the processing phases are performed by hand; for this reason the minor imperfections found cannot be considered production defects.*
4. Tulli Zuccari srl **si riserva il diritto** di apportare in qualsiasi momento modifiche tecniche, costruttive, dimensionali utili al miglioramento dei propri prodotti, senza obbligo di preavviso o di sostituzione. *Tulli Zuccari srl **reserves the right** to make any technical, construction, dimensional modifications it deems fitting to improve its products at any time and without being required to give prior notice or make replacements.*
5. Il **montaggio del prodotto** deve essere eseguito da un installatore specializzato. Si consiglia di verificare l'idoneità dell'impianto elettrico esistente nel locale alle norme di sicurezza vigenti. ***Product installation** must be performed by a skilled installation technician. We recommend checking that the electrical system in your room meets the currently applied standards.*
6. Lo **smaltimento dell'imballo** e del prodotto alla fine del suo utilizzo deve essere realizzato secondo le modalità previste dall'azienda di smaltimento rifiuti competente sul territorio ove è installato il prodotto. *Always **dispose of packaging**, and the product when it is no longer used, in compliance with the standards in force and applied by the competent waste disposal company operating in the territory where the product is installed.*
7. Tulli Zuccari srl. **declina ogni responsabilità** per un uso improprio del prodotto, per danneggiamenti a cose o persone dovute al non corretto montaggio del prodotto, o alla rottura accidentale o casuale dello stesso. *Tulli Zuccari srl **declines any responsibility** for improper use of the product, property damage or injury due to incorrect installation or accidental breakage of the product.*



Per maggiori informazioni contattare: customer@tullizuccari.com
/For further information please contact: customer@tullizuccari.com



Tulli Zuccari Srl. - Zona industriale, Bevagna (PG) ITALIA
T +39 0742 362040 F +39 0742 361936 - www.tullizuccari.com



Figure 01

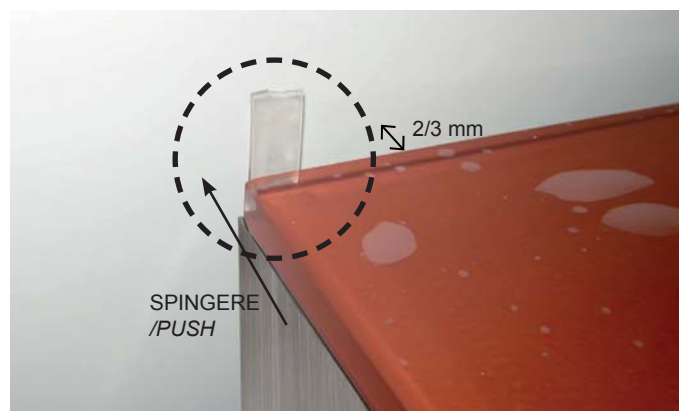


Figure 02

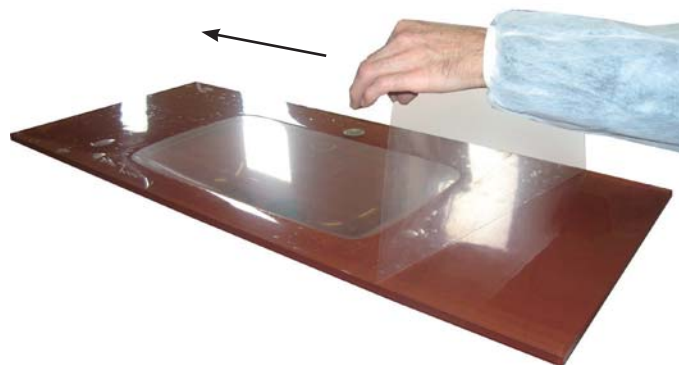


Figure 03

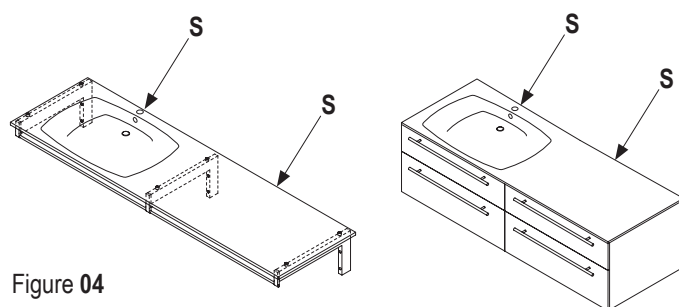


Figure 04

08 PIANO CRISTALLO
 /GLASS TOP



Figure 05

English text at page .7

• **Avvertenza prima dell'installazione**

- Al ricevimento del top o piano integrato in cristallo, prima di procedere al disimballo ed all'installazione si raccomanda di leggere attentamente le istruzioni e le avvertenze per il montaggio (figura 01)
- Eseguire un controllo visivo accurato prima dell'installazione e comunicare tempestivamente la presenza di difetti visibili, non verranno accettate per alcun motivo contestazioni per difetti visibili riscontrati dopo il montaggio

• **Raccomandazioni generali per l'installazione**

- Per evitare di rovinare irrimediabilmente il colore si raccomanda di utilizzare esclusivamente silicone neutro
- Raccomandiamo di evitare urti ed attriti durante il montaggio che possano danneggiare il cristallo
- Utilizzare adeguatamente le guarnizioni in dotazione ed evitare di serrare troppo la piletta e la rubinetteria
- La parte superiore del piano viene protetta da una pellicola trasparente antigraffio che deve essere rimossa delicatamente con l'aiuto d'acqua ad installazione avvenuta (figura 03)

• **Raccomandazioni per l'installazione su STAFFE**

- Dopo aver installato correttamente le staffe secondo le istruzioni specifiche, appoggiare con cura il piano integrato, verificando che sia centrato tra le staffe.
- Con il piano staccato dalla parete di qualche millimetro, togliere le due guarnizioni trasparenti di protezione degli angoli, applicate sul bordo posteriore, e appoggiare il piano alla parete **CON MOLTA ATTENZIONE** (figura 02)
- Installare il troppo pieno cromato secondo le istruzioni che seguono a pagina 5 e 6
- Per impedire infiltrazioni d'acqua, si consiglia di applicare **ESCLUSIVAMENTE** del silicone neutro **S** sull'angolo posteriore tra piano integrato e parete (figura 04)

• **Raccomandazioni per l'installazione su MOBILE**

- Dopo aver installato correttamente il mobile secondo le istruzioni specifiche, appoggiare con cura il piano integrato, verificando che sia centrato
- Con il piano staccato dalla parete di qualche millimetro, togliere le due guarnizioni trasparenti di protezione degli angoli, applicate sul bordo posteriore, e appoggiare il piano alla parete **CON MOLTA ATTENZIONE** (figura 02)
- Installare il troppopieno bianco secondo le istruzioni che seguono a pagina 4 e 6
- Per impedire infiltrazioni d'acqua, si consiglia di applicare **ESCLUSIVAMENTE** del silicone neutro **S** sull'angolo posteriore tra piano integrato e parete (figura 04)

• **Raccomandazioni per l'uso**

- Per mantenere integro il piano in cristallo, si consiglia di non utilizzare acqua calda a temperature superiori a 60/70°
- Per la pulizia dei top e dei piani lavabo in cristallo si consiglia l'uso di saponi neutri, raccomandiamo di evitare prodotti abrasivi e acidi

INSTALLAZIONE SENZA TROPPO PIENO SU STAFFE E/O MOBILE (sifone non fornito) - figura 05, pag. 2

• **Utilizzare gli elementi forniti con il piano integrato (*) presenti nell'imballo ed installarli secondo la figura 04 di pagina 2, nel dettaglio:**

- 01_ Elemento superiore dello scarico cromato (fornito dal cliente); viene inserito nel foro del piano integrato
- 02*_ Guarnizione nera dello scarico (spessore 1 mm). Viene inserita tra lo scarico (01) e il foro del piano integrato
- 03*_ Guarnizione nera (spessore 12 mm) a contatto con la parte inferiore del piano integrato
- 04*_ Guarnizione trasparente
- 05*_ Distanziale cromato
- 06_ Guarnizione bianca (fornita dal cliente)
- 07_ Elemento inferiore dello scarico cromato (fornita dal cliente) con filettatura nella quale viene avvitato l'elemento superiore (01)
- 08_ Piano integrato in cristallo

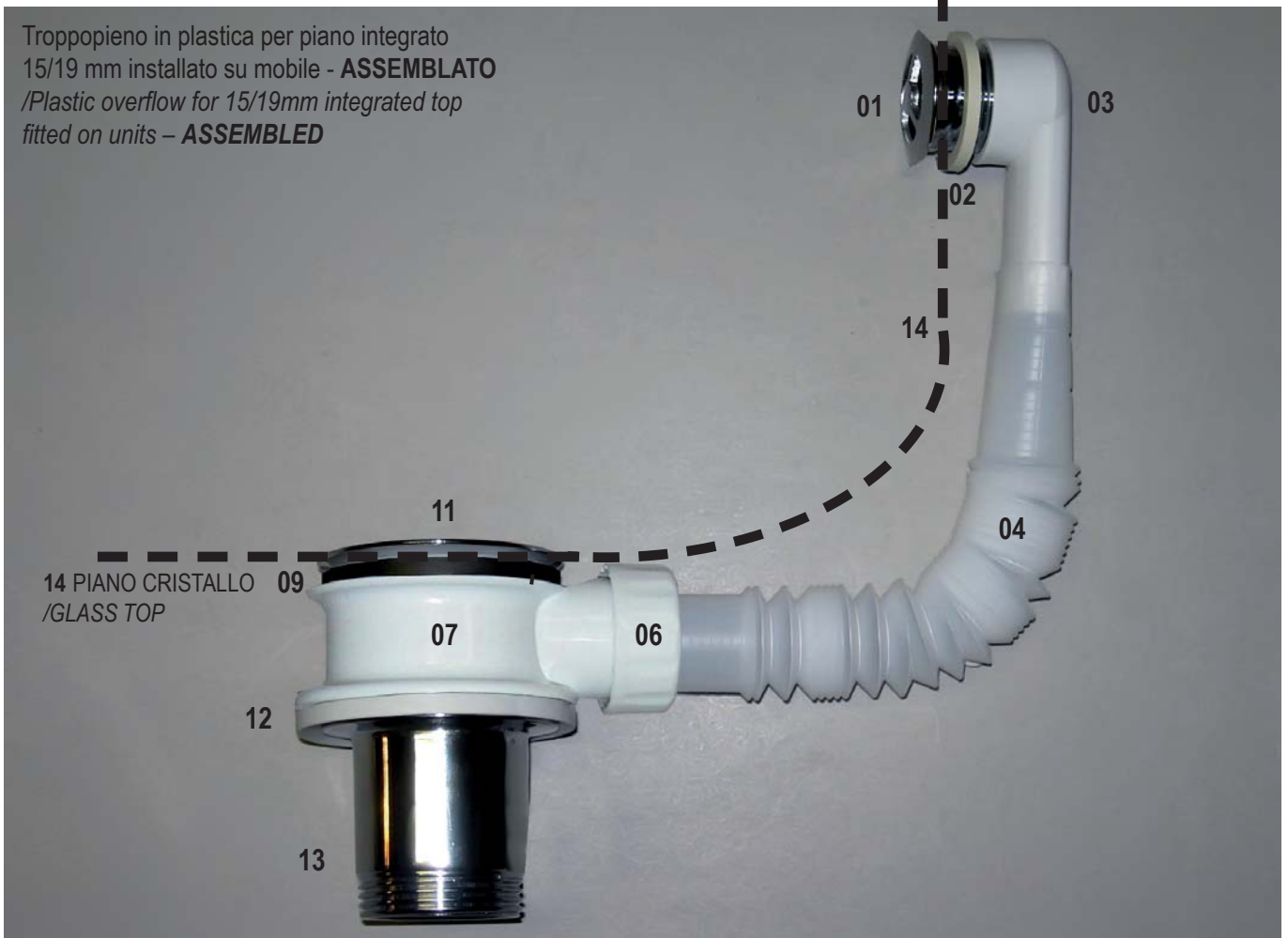
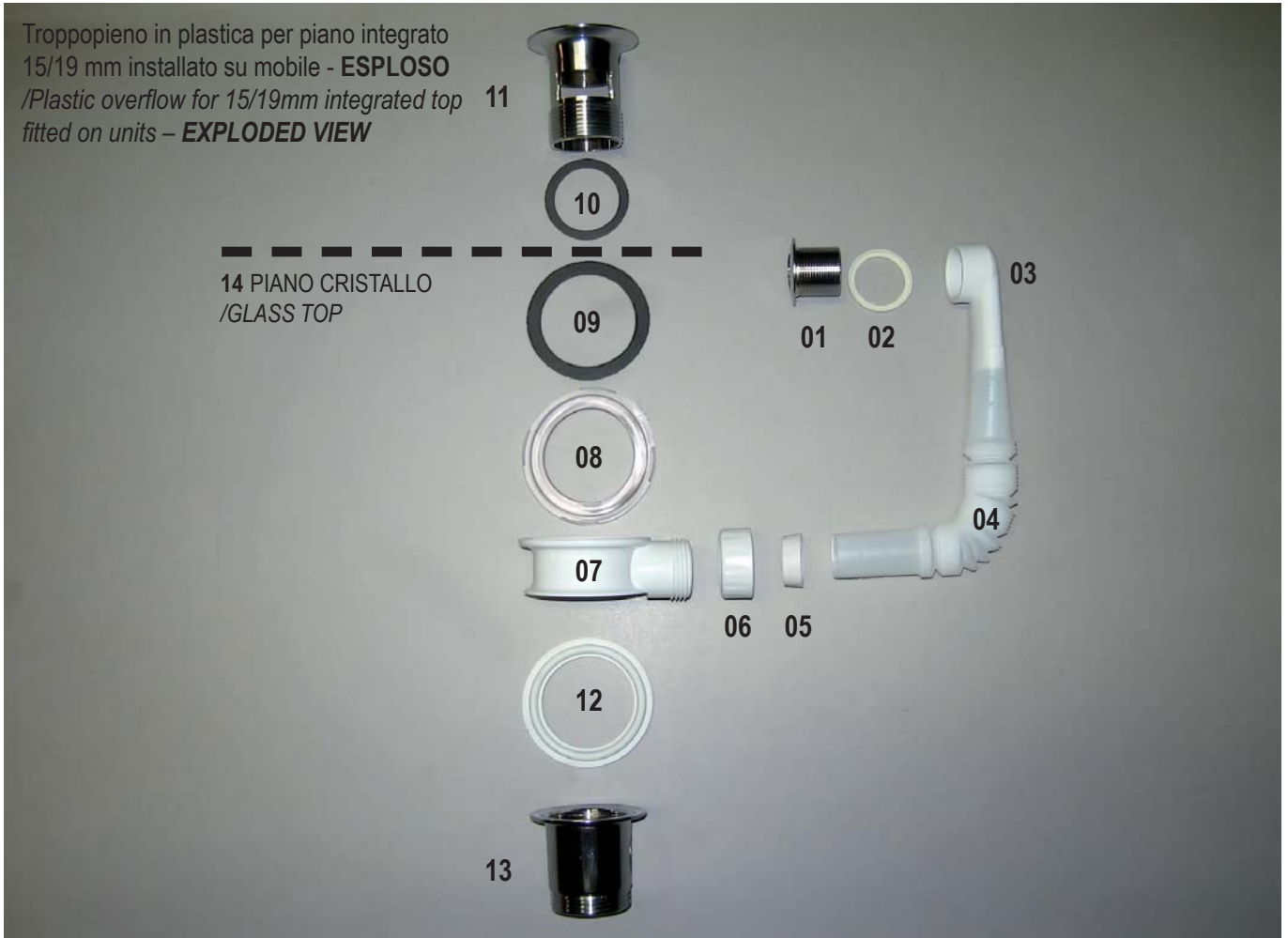
CARATTERISTICHE DEI PIANI INTEGRATI IN CRISTALLO COLORATO

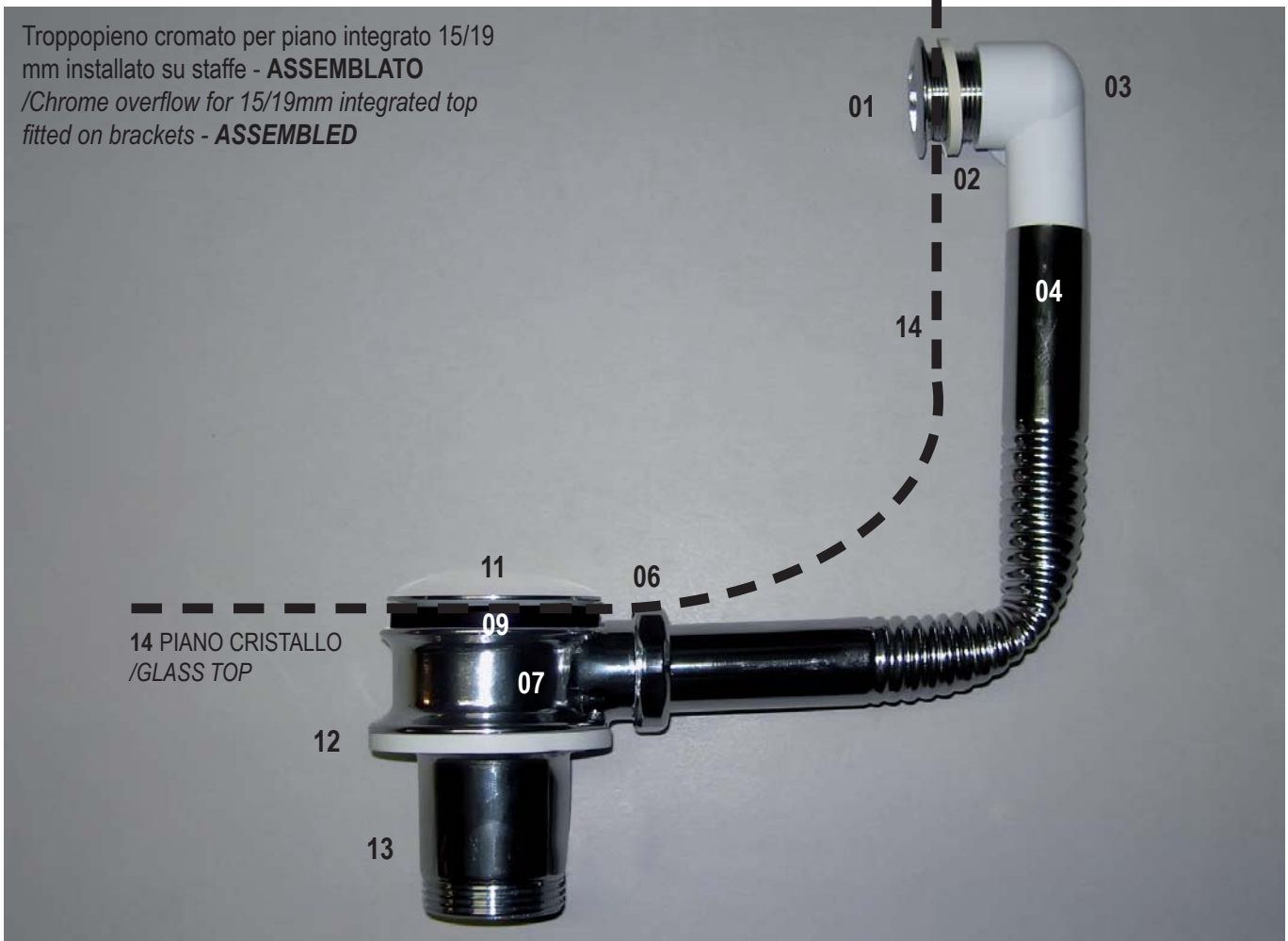
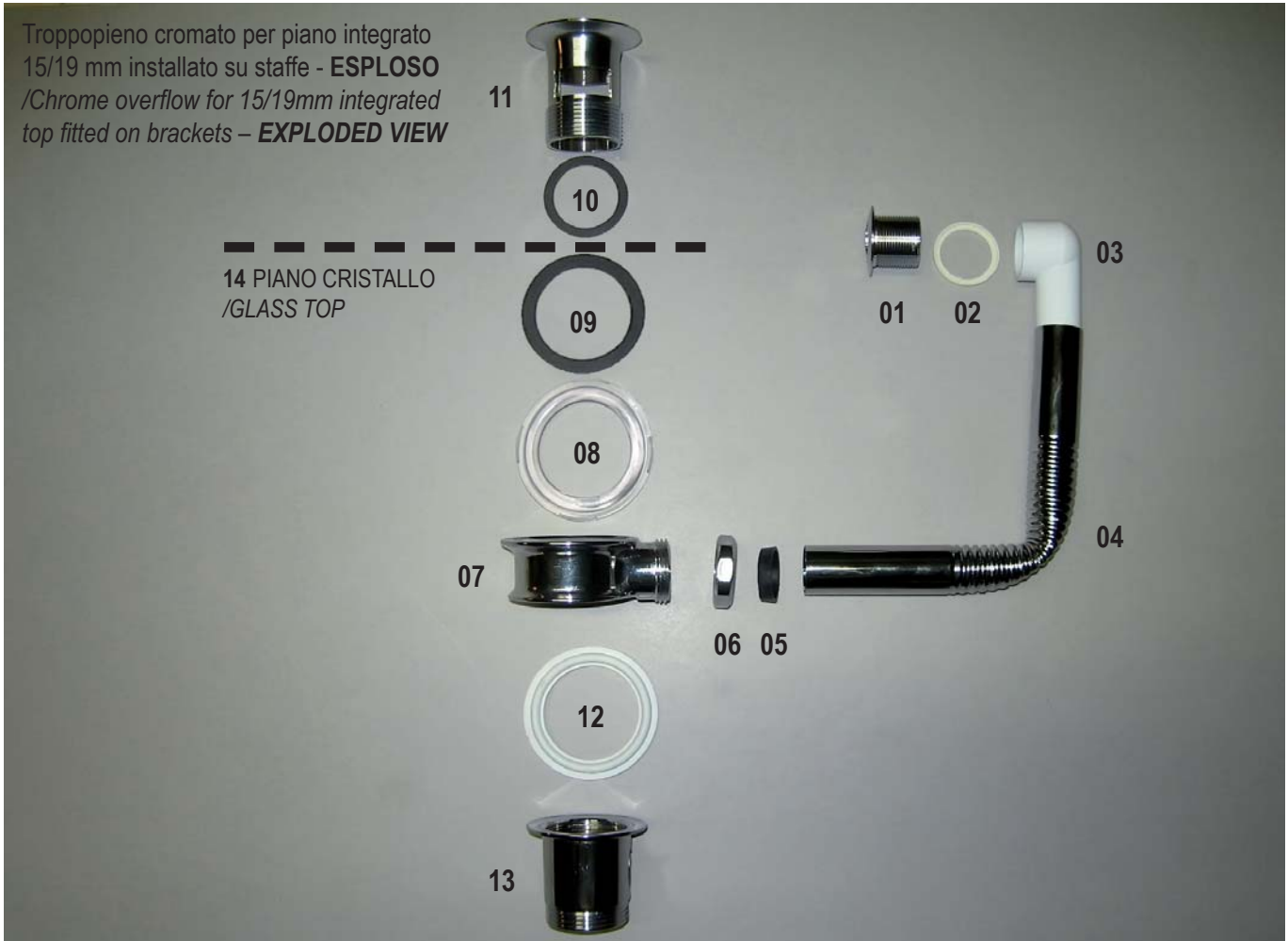
• **Piani integrati e top cristallo spessore 15/19 mm**

- I piani integrati in cristallo spessore 15/19 mm vengono termoformati ad una temperatura di circa 850° con un procedimento della durata di circa 8 ore
- Utilizzando vernici speciali a caldo, il colore viene applicato sulla parte inferiore del piano e fissato ad alta temperatura

• **Difformita' di tonalita' tra campione e prodotto finito**

- Tulli Zuccari informa che relativamente ai top cristallo colorati spessore 5, 8, 15, 19 mm ed i piani integrati in cristallo colorati spessore 15 e 19 mm non verranno accettate per nessuna ragione contestazioni sulle differenze di tonalità riscontrabili tra il campione ed il piano fornito
- Le differenze di tonalità infatti possono essere dovute a molteplici fattori relative alla natura della lastra cristallo ed il loro spessore, alle minime variazioni della vernice utilizzata, alla sorgente di luce presente nel locale, al colore delle pareti del locale riflesse dalla lastra ed altro ancora
- Ogni top o piano integrato pertanto è da considerarsi come pezzo unico, la sua tonalità di colore sarà unica e sempre differente da altri top o piani dello stesso colore, a volte in misura visibile a volte in modo impercettibile





INSTALLAZIONE SIFONE CON TROPPO PIENO (sifone non fornito) - figure pag. 4-5

• **Set troppo pieno disponibile in due varianti:**

- in plastica bianca per piani integrati installati su mobile (pagina 4)
- in metallo cromato per piani integrati installati su staffe (pagina 5)

• **Utilizzare gli elementi forniti con il Set troppo pieno, nel dettaglio:**

- 01_ Ghiera filettata e cromata del troppo pieno
- 02_ Guarnizione in gomma posizionata dietro al piano integrato
- 03_ Collo in plastica per attacco flessibile
- 04_ Flessibile (in plastica o cromato)
- 05_ Guarnizione in gomma per attacco del flessibile all'elemento 07
- 06_ Dado di fissaggio (in plastica o cromato) del flessibile all'elemento 07
- 07_ Elemento di attacco a cui viene collegato il flessibile
- 08_ Guarnizione trasparente installata al di sopra dell'elemento 07 (ATTENZIONE: se la filettatura dello scarico è troppo corta, può essere non usata)
- 09_ Guarnizione nera adesiva (spessore 8 mm, fornita con il piano integrato) applicata sotto il piano integrato
- 10_ Guarnizione nera dello scarico (spessore 1 mm, fornita con il piano integrato); viene inserita tra l'elemento 11 e il foro del piano integrato
- 11_ Elemento superiore dello scarico cromato (fornito dal cliente); viene inserito nel foro del piano integrato
- 12_ Guarnizione bianca (fornita dal cliente); viene installata sotto l'elemento di attacco del troppo pieno (07)
- 13_ Elemento inferiore dello scarico cromato (fornita dal cliente) con filettatura nella quale viene avvitato l'elemento superiore (11)
- 14_ Piano integrato in cristallo

INSTALLING SIPHON WITH OVERFLOW (siphon not supplied) - figures pages 4-5

• **Overflow set available in two varieties:**

- in white plastic for integrated tops fitted on units (page 4)
- in chrome metal for integrated tops fitted on brackets (page 5)

• **Use the parts supplied with the Overflow Set, as follows:**

- 01_ Threaded chrome overflow nut
- 02_ Rubber washer on the back of the integrated top
- 03_ Plastic neck for attaching flexible hose
- 04_ Flexible hose (plastic or chrome)
- 05_ Rubber washer for attaching the flexible hose to part 07
- 06_ Nut for fixing the flexible hose to part 07
- 07_ Part to which the flexible hose is joined
- 08_ Transparent washer fitted above part 07 (ATTENTION: if the threading of the waste is too short it may not be used)
- 09_ Adhesive black washer (8mm thick, supplied with the integrated top) applied under the integrated top
- 10_ Black waste washer (1mm thick, supplied with the integrated top); is fitted between part 11 and the hole of the integrated top
- 11_ Upper part of the chrome waste (supplied by the customer); is fitted in the hole in the integrated top
- 12_ White washer (supplied by the customer); is fitted under the joining part of the overflow (07)
- 13_ Lower part of the chrome waste (supplied by the customer) with threads into which the upper part is screwed (11)
- 14_ Crystal integrated top

INSTRUCTIONS AND INFORMATION FOR COLOURED CRYSTAL INTEGRATED TOPS

• Instructions before installation

- On receiving the crystal top or integrated surface and before unpacking it and assembling it you are advised to read the assembly instructions and information carefully (figure 01)
- Check over the product carefully before installing it and communicate immediately any visible defects. No disputes over visible defects will be accepted for any reason after assembly

• General advice for installation

- To avoid ruining the colour irreparably you are advised to use only neutral silicon.
- We advise you to avoid any blows or friction during assembly which can damage the crystal.
- Use properly the washers supplied and avoid tightening the plug and taps too much
- The upper part of the top is protected by a transparent anti-scratch film which needs to be removed carefully using water only once it has been installed (figure 03)

• Advice for installing on BRACKETS

- After having installed the brackets correctly following the specific instructions, lay the integrated surface carefully, checking that it is exactly in the centre of the brackets.
- With the top away from the wall by a few millimetres remove the two transparent protective corner covers on the rear edge, and then place the top against the wall VERY CAREFULLY (figure 02)
- Install the chrome overflow following the instructions on pages 5 and 6
- To prevent water from infiltrating you are advised to use **ONLY** neutral silicone **S** on the rear corner between the integrated top and wall (figure 04)

• Advice for installing on UNITS

- After having installed the unit correctly following the specific instructions, lay the integrated top carefully checking that it is in the centre.
- With the top away from the wall by a few millimetres remove the two transparent protective corner covers on the rear edge, and then place the top against the wall VERY CAREFULLY (figure 02)
- Install the white overflow following the instructions on pages 4 and 6
- To prevent water from infiltrating you are advised to use **ONLY** neutral silicone **S** on the rear corner between the integrated top and wall (figure 04)

• Advice for use

- To keep the top in good condition you are advised not to use hot water at a temperature above 60/70°.
- To clean the top and the crystal washbasin surfaces you are advised to use neutral soaps and to avoid abrasive or acidic products.

INSTALLATION WITHOUT OVERFLOW ON BRACKETS AND/OR UNIT (siphon not supplied)- figure 05, page 2

• Use the parts supplied with the integrated top (*) in the packaging and install them following figure 04 on page 2, as follows:

- 01_ Part above the chrome waste (supplied by the client); is placed in the hole of the integrated top
- 02*_ Black washer for waste (1mm thick). Is positioned between the waste (01) and the hole in the integrated top.
- 03*_ Black washer (12mm thick) which touches the lower part of the integrated top
- 04*_ Transparent washer
- 05*_ Chrome spacer
- 06_ White washer (supplied by the customer)
- 07_ Lower part of the chrome waste (supplied by the customer) with threads into which the upper part is screwed (01)
- 08_ Integrated crystal top

CHARACTERISTICS OF COLOURED CRYSTAL INTEGRATED SURFACES

• Integrated surfaces and 15/19 mm thick crystal tops

- The integrated 15/19mm thick integrated crystal surfaces are thermoformed at a temperature of about 850° using a process which lasts about 8 hours.
- The colour is applied to the lower part of the top using special heated paints and is fixed at very high temperatures

• Differences in colour between samples and finished products

- Tulli Zuccari informs its clients that it will not accept for any reason any dispute over differences found in colour between the sample and top received as regards 5, 8, 15, 19 mm thick coloured crystal tops and 15 and 19 mm thick coloured crystal integrated tops
- Differences in colour can be caused by a number of factors such as the nature of the crystal sheet and how thick it is, the minimal differences in the paints used, the light source in the room and the colour of the room's walls reflected by the sheet and other reasons.
- Each top and integrated surface, therefore, should be considered unique with its own shades of colour which will always differ from other tops and surfaces of the same colour, sometimes this will be visible, sometimes not.