

Serie H60



Serie H30



> Serie H60SI





Vers. n°4 - 02/07

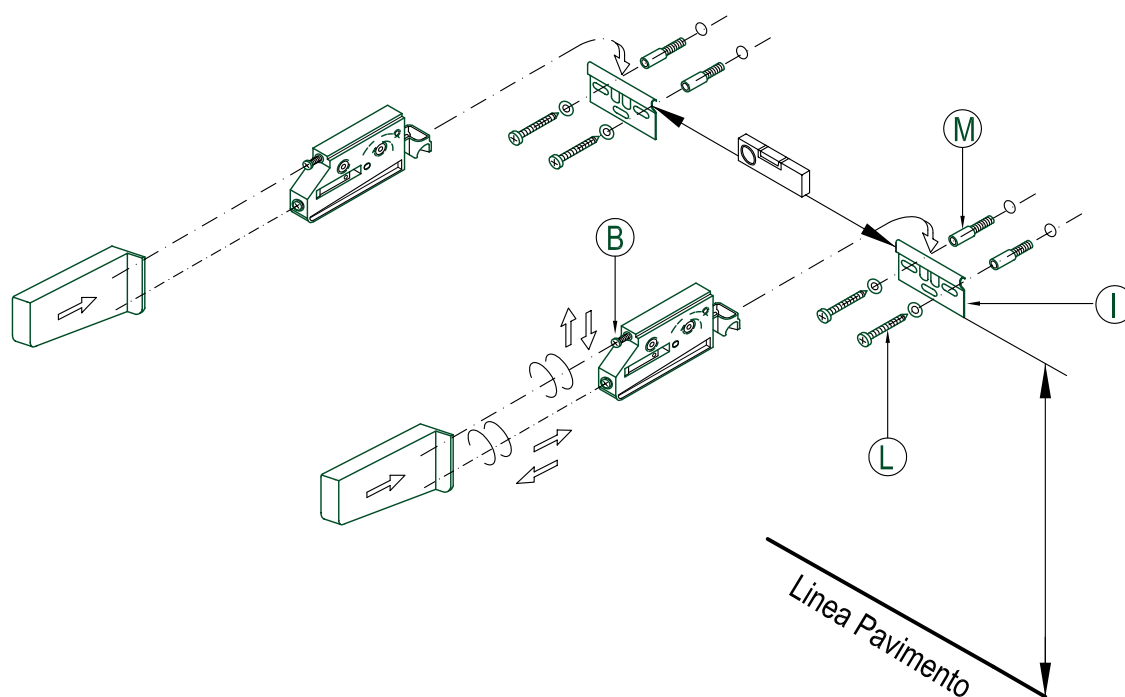
# COLLEZIONE "AMORGOS" - ISTRUZIONI DI MONTAGGIO

DESIGN: EMANUELE MONTANELLI

SERIE AMORGOS LAVABO SEMINCASSO H60SI

LE ISTRUZIONI SONO SCARICABILI SUL SITO [WWW.TULLIZUCCARI.COM](http://WWW.TULLIZUCCARI.COM)

PAG 2 di 4



## ISTRUZIONI PER IL MONTAGGIO

### MONTAGGIO DEL MOBILE

- 1 - Disporre sulla parete, nella posizione ritenuta idonea, una delle due staffe (I), metterla in piano con livella a bolla e contrassegnare i fori sul muro
- 2 - Forare la parete con punta da mm 8
- 3 - Inserire i tasselli di plastica (M)
- 4 - Bloccare la prima staffa alla parete mediante le viti (L)
- 5 - Applicare la seconda staffa seguendo il procedimento della precedente avendo cura di porla alla giusta distanza e sullo stesso piano della prima, effettuando il controllo con livella a bolla
- 6 - Sollevare il mobile e posizionarlo per mezzo dei ganci dei supporti (A), predisposti sul mobile, alle staffe (I) precedentemente fissate al muro
- 7 - Togliere la copertura di protezione dei supporti (A)
- 8 - Controllare il piano con livella a bolla e, se necessario, registrare tramite le viti (B)
- 9 - Serrare il mobile contro la parete agendo sulle viti (C)
- 10 - Ricollocare a posto la copertura di protezione



Vers. n°4 - 02/07

# COLLEZIONE "AMORGOS" - ISTRUZIONI DI MONTAGGIO

DESIGN: EMANUELE MONTANELLI

SERIE AMORGOS LAVABO SEMINCASSO H60SI

LE ISTRUZIONI SONO SCARICABILI SUL SITO [WWW.TULLIZUCCARI.COM](http://WWW.TULLIZUCCARI.COM)

PAG 3 di 4

## ISTRUZIONI PER IL MONTAGGIO

### MONTAGGIO DEI PIANI IN CRISTALLO

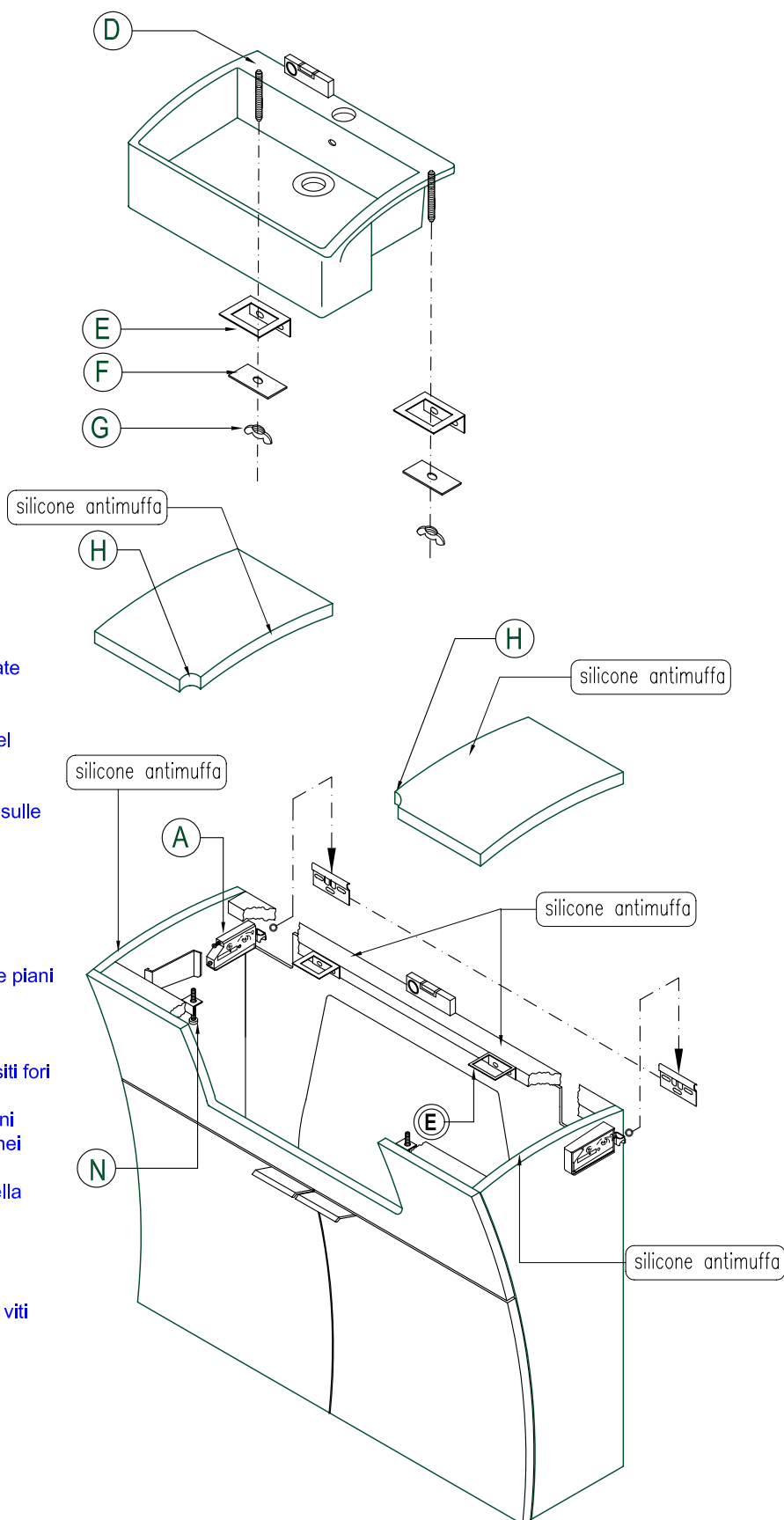
- 1 - Applicare il silicone antimuffa nella parti del mobile indicate dallo schema
- 2 - Poggiare il primo piano di cristallo, facendo attenzione a posizionare l'incavo (H) rivolto verso la parte centrale del mobile come da schema
- 3 - Applicare la seconda parte di piano seguendo il procedimento del precedente; mettere in piano agendo sulle viti frontali (N)

### MONTAGGIO DEL LAVABO

1 - Applicare il silicone antimuffa sul bordo superiore dei due piani in cristallo indicate dallo schema (seguire il procedimento descritto in seguito)

- 1.1 - Inserire le barre filettate (D) in dotazione, negli appositi fori posti nella parte sotto del lavabo
- 1.2 - Disporre il lavabo all'interno dello spazio tra i due piani di cristallo, avendo cura di inserire le barre filettate (D) nei supporti (E) predisposti sul mobile
- 1.3 - Applicare una delle piastrine forate (F), infilandola nella barra filettata (D), e bloccare la stessa inserendo il dado a gallo (G)
- 1.4 - Ripetere l'operazione con l'altra barra filettata

- 2 - Mettere in piano il lavabo con livella a bolla agendo sulle viti frontali (N)
- 3 - Serrare il lavabo mediante le dado a gallo (G)
- 4 - Ripulire le eventuali eccedenze di silicone
- 5 - Completare i collegamenti idraulici





Vers. n°4 - 02/07

# COLLEZIONE "AMORGOS" - ISTRUZIONI DI MONTAGGIO

DESIGN: EMANUELE MONTANELLI

SERIE AMORGOS LAVABO SEMINCASSO H60SI

LE ISTRUZIONI SONO SCARICABILI SUL SITO [WWW.TULLIZUCCARI.COM](http://WWW.TULLIZUCCARI.COM)

PAG 4 di 4

