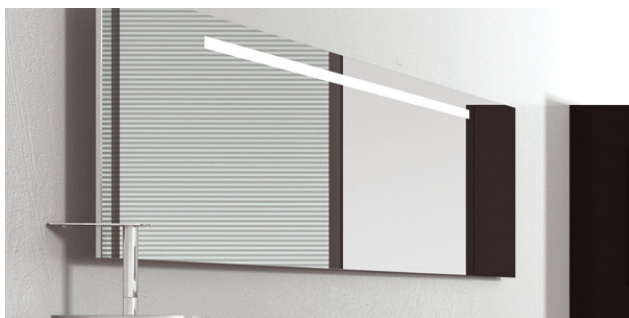


## CONSIGLI DI INSTALLAZIONE E MANUTENZIONE /RECOMMENDATIONS FOR INSTALLATION AND MAINTENANCE

### SPECCHIO M2 LUCE ORIZZONTALE /M2 MIRROR WITH ORIZZONTAL LIGHT COLLEZIONE SVIZZERA

Tulli Zuccari Design Department. All right reserved. Made in Italy

1. Si **declina ogni responsabilità** relativa alle eventuali inesattezze contenute in queste informazioni che sono consigli utili per il montaggio del prodotto, che dovrà essere eseguito da installatore specializzato. Maneggiare sempre con cura ogni componente del prodotto. */The company declines any responsibility for inaccuracies in the present information providing suggestions useful for installation of the product. Remember installation must always be performed by a skilled installation technician. Always handle all product components with utmost care.*
2. Tulli Zuccari invita il cliente a controllare l'**integrità dei componenti** contenuti nell'imballo prima del montaggio e comunicare immediatamente eventuali difetti. */Tulli Zuccari invites you to check that the components contained in the package are intact before installation and immediately communicate any defects found.*
3. **M2 è un prodotto artigianale** e le fasi di lavorazione sono eseguite a mano, pertanto piccoli imperfezioni riscontrabili non sono da considerarsi come difetti di produzione. */M2 furniture is an artisan crafted product and the processing phases are performed by hand; for this reason the minor imperfections found cannot be considered production defects.*
4. Tulli Zuccari srl **si riserva il diritto** di apportare in qualsiasi momento modifiche tecniche, costruttive, dimensionali utili al miglioramento dei propri prodotti, senza obbligo di preavviso o di sostituzione. */Tulli Zuccari srl reserves the right to make any technical, construction, dimensional modifications it deems fitting to improve its products at any time and without being required to give prior notice or make replacements.*
5. Il **montaggio del prodotto** deve essere eseguito da un installatore specializzato */Product installation must be performed by a skilled installation technician.*
6. Lo **smaltimento dell'imballo** e del prodotto alla fine del suo utilizzo deve essere realizzato secondo le modalità previste dall'azienda di smaltimento rifiuti competente sul territorio ove è installato il prodotto. */Always dispose of packaging, and the product when it is no longer used, in compliance with the standards in force and applied by the competent waste disposal company operating in the territory where the product is installed.*
7. Tulli Zuccari srl **declina ogni responsabilità** per un uso improprio del prodotto, per danneggiamenti a cose o persone dovute al non corretto montaggio del prodotto, o alla rottura accidentale o casuale dello stesso. */Tulli Zuccari srl declines any responsibility for improper use of the product, property damage or injury due to incorrect installation or accidental breakage of the product.*

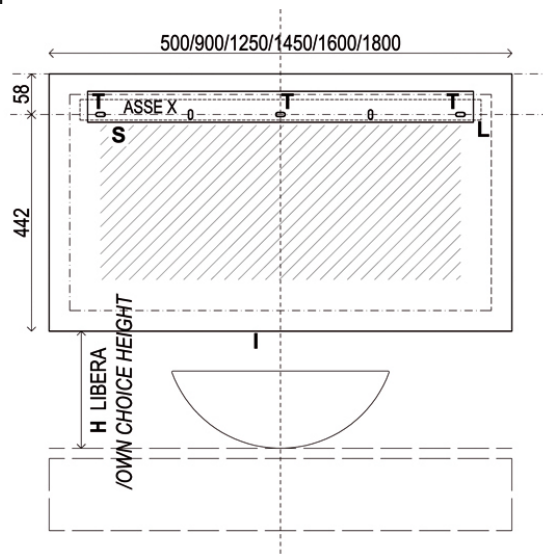


#### M2 LUCE ORIZZONTALE /MIRROR /M2 ORIZZONTAL LIGHT

L: 50/90/125/145/160/180 cm

H: 50 cm

P: 4,5 cm

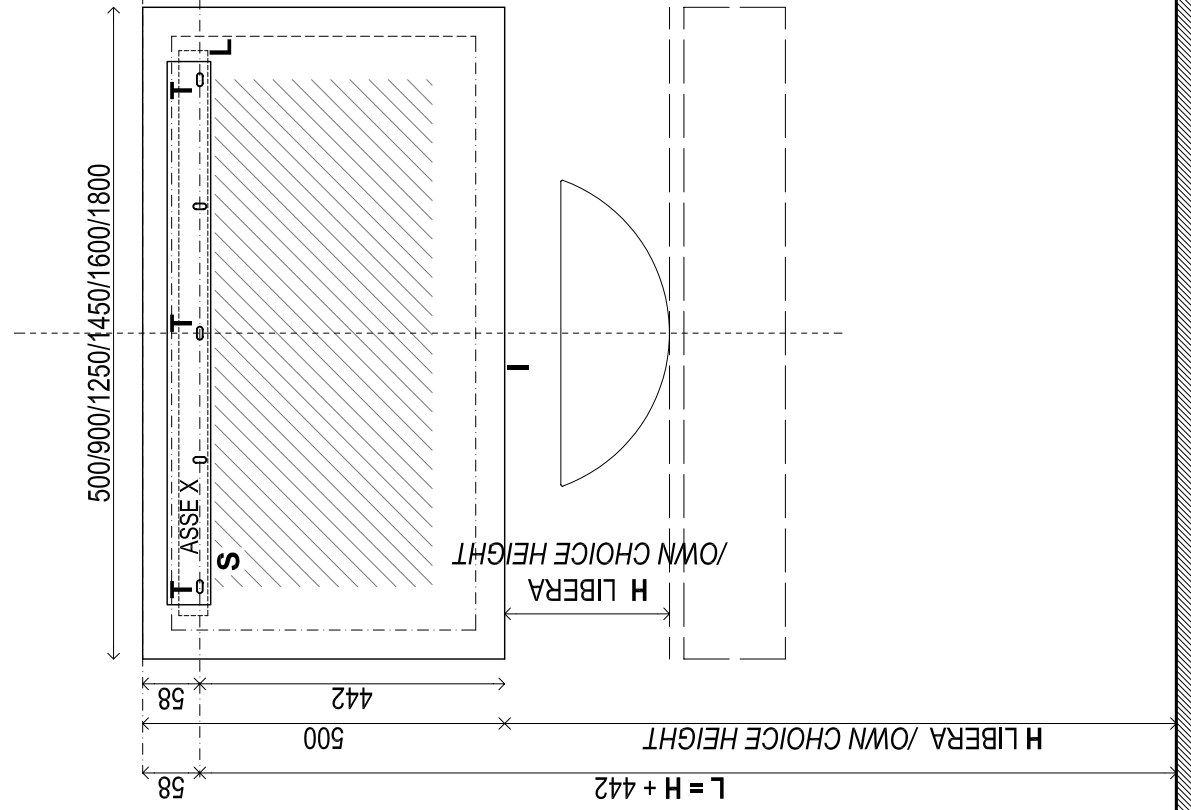


Per maggiori informazioni contattare: [customer@tullizuccari.com](mailto:customer@tullizuccari.com)  
/For further information please contact: [customer@tullizuccari.com](mailto:customer@tullizuccari.com)



**Tulli Zuccari Srl.** Via Faustana, 50 06032 Borgo Trevi (PG) ITALIA  
T +39 0742 381555 F +39 0742 381636 - [www.tullizuccari.com](http://www.tullizuccari.com)

CAVO PARETE  
/WALL CABLE



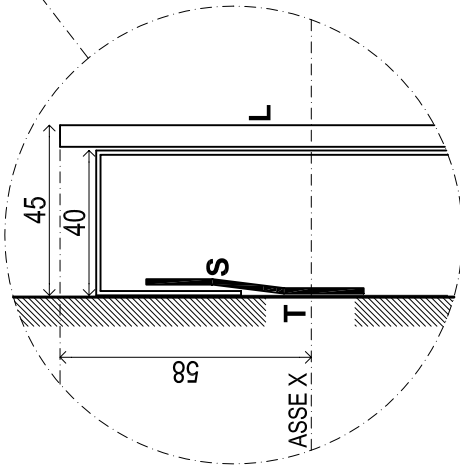
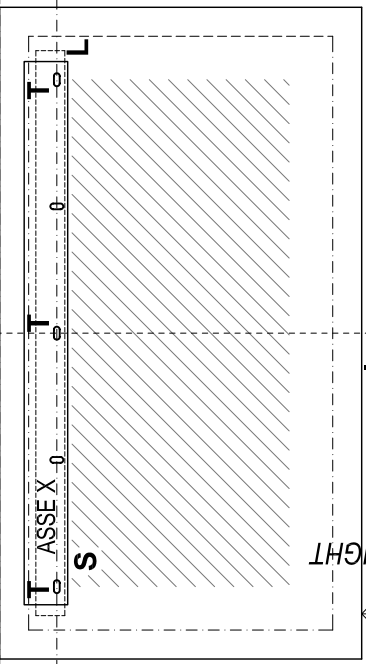
500/900/1250/1450/1600/1800

58  
58  
500  
442  
58

$L = H + 442$

H LIBERA /OWN CHOICE HEIGHT

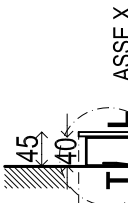
H LIBERA /OWN CHOICE HEIGHT



$L = H + 442$

H LIBERA /OWN CHOICE HEIGHT

H LIBERA /OWN CHOICE HEIGHT



58

500

ASSE X

QUOTE IN MM /DIMENSIONS EXPRESSED IN MM

**S M2 LUC ORI SVIZZERA COLLECTION**

**TULLI ZUCCARI Srl**  
Via Faustana 50 - 06032 Borgo Trevi (PG)  
Tel 0742-38.15.55 - Fax 0742-38.16.36  
[www.tullizuccari.com](http://www.tullizuccari.com)

SPECCHIO M2 - L 50 90 125 145 160 180 H50 P4,5  
/M2 MIRROR - L 50 90 125 145 160 180 H50 P4,5

T = TASSELLI /FISCHER \*DÜBEL - TASSEAU  
S = STAFFA /BRACKET  
L = LAMPADA/LAMP \*AUSEN -LAMPE  
I = INTERRUTTORE E PRESA /SWITCH AND PLUG  
\*ELEKTRO-SCHALTER UND STECKDOSE -COMMUTATEUR ET PRISE ELECTRIQUES

**LEGENDA**

**ART: 8257502/06/76/77178**

agg 08.09.02